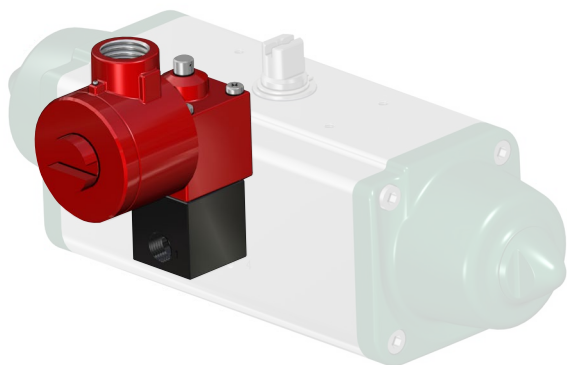




## ELETTROVALVOLA 3/2 NC DA 1/8" CON BOBINA ATEX II2GD EXD IIC T4-T6 NC 3/2 SOLENOID VALVE 1/8" WITH ATEX II2GD EXD IIC T4-T6 COIL

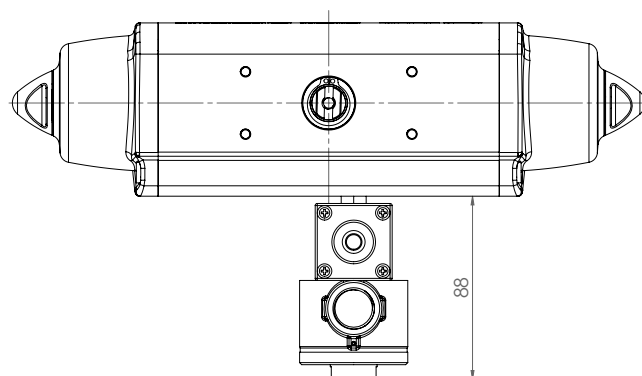
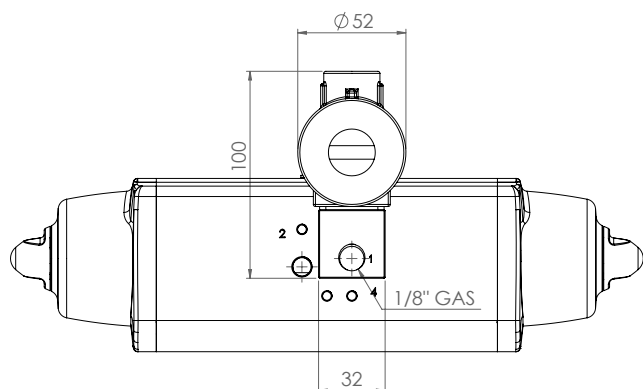
 II2GD Exd IIC T4-T6

PER ATTUATORI GS15 ÷ GS60  
FOR GS15 ÷ GS60 ACTUATORS



### CODICE DI ORDINAZIONE ENCODING

| ATEX CLASS | TENSIONE VOLTAGE | CODICE CODE |
|------------|------------------|-------------|
| Exd        | 24 Vdc           | ERA181K2    |
|            | 24 Vac           | ERA181E2    |
|            | 110 Vac          | ERA181E4    |
|            | 230 Vac          | ERA181E5    |



#### CARATTERISTICHE PRINCIPALI

- Elettrovalvola a comando diretto 3/2 NC
- Grado di protezione con connettore: IP 65
- Portata: 62 l/min a 6 bar  $\Delta p$  1 bar
- Connessioni pneumatiche: 1/8" ISO 228 (per GS15-GS60)
- Connessione elettrica M20x1,5
- Comando manuale
- Pressione elettrovalvola: 10 bar MAX
- Temperatura ambiente: da -20°C a 60°C

#### MATERIALI

- Corpo e tappi: alluminio DURAL; acciaio inox 316 su richiesta
- Guarnizioni: nitrile
- Molla: acciaio inox
- Spire: rame rivestito classe H

#### CERTIFICATI

- ATEX II2GD Exd IIC T4-T6
- A richiesta IECEX, NEPSI, EAC CU-TR

#### TECHNICAL FEATURES

- 3/2 NC Solenoid valve direct function
- Protection with connector: IP 65
- Capacity: 62 l / min at 6 bar  $\Delta p$  1 bar
- Pneumatic connections: 1/8" ISO 228 (for GS15-GS60)
- Electrical connection M20x1,5
- Manual control
- Solenoid valve pressure: 10 bar MAX
- Ambient temperature: from -20 °C to 60 °C

#### MATERIALS

- Body and caps: DURAL aluminum; 316 stainless steel on request
- Seals: NBR
- Spring: stainless steel
- Spire: copper clad class H

#### CERTIFICATES

- ATEX II2GD Exd IIC T4-T6
- IECEX, NEPSI, EAC CU-TR on request